

NEC Thermo Shot F30 sorozat

**Kicsi és könnyű mint a digitális fényképezőgépek
Különlegesen jó hordozhatóság és működőképesség.**

Az NEC Avio bemutatja Önnek a hőfényképezés új stílusát.

- **Ultra könnyű kialakítás**
Teljes tömeg 300 g.
Védettség: IP43.
- **Hőkép felbontás**
160x120 pixeles UFPA detektor, I.F.O.V.: 3,1 mrad.
- **Mérési tartomány**
T30W: -20 – 350 °C, felbontás: 0,2 °C;
T30S: -20 – 100 °C, felbontás: 0,1 °C.
- **Fókuszálás**
Minimális fókusztáv: 10 cm;
1,3 m felett nem igényel fókuszállítást.
- **Beépített fényképezőgép**
0,7 Mipixel.
- **LCD kijelző**
2,7"-os színes LCD.
- **Egyszerű kezelhetőség**
Felhasználó barát, jól követhető ikonos menürendszer.
- **Egyszerű üzemeltetés**
Tölthető akkumulátorokkal (2,5 óra, **szabványos AA méret**).
- **Energiatakarékos üzemmód**
Stand-by és Shut-down funkciók.
- **Nagy memória kapacitás**
1 MB SD kártya, JPEG formátum hőmérséklet adatokkal.
- **Frissítési frekvencia:**
8,5 kép/sec.
- **Gyors adatátvitel PC-re**
SD kártya USB 2.0 segítségével.
- **Egyszerű csatoló felület**
A kamera tetején elhelyezett csatolófelület segítségével egyszerűen rögzíthetők egyéb kiegészítők (pl. helyi megvilágító, ...) .



NEC F30W, hőkamera készlet (-20 - 350°C), vagy NEC F30S, hőkamera készlet (-20 - 100°C)

Tartalma: 1 db NEC F30W, vagy F30S hőkamera **beépített fényképezőgéppel**, 3 db akkumulátor, 1 db hálózati adapter, 1 db akkutöltő, 1 db csuklópánt, 1 db USB kábel, 1 db SD kártya (1 MB), 1 db puha hordtáska, 1 db **NS9200SL jelentéskészítő képességgel növelt megtekintő szoftver** (MS Windows 2000 PRO, XP és Vista kompatibilis).

Választható színek

Narancssárga, kék vagy fekete, illetve a még robusztusabb felépítésű sötétszürke.

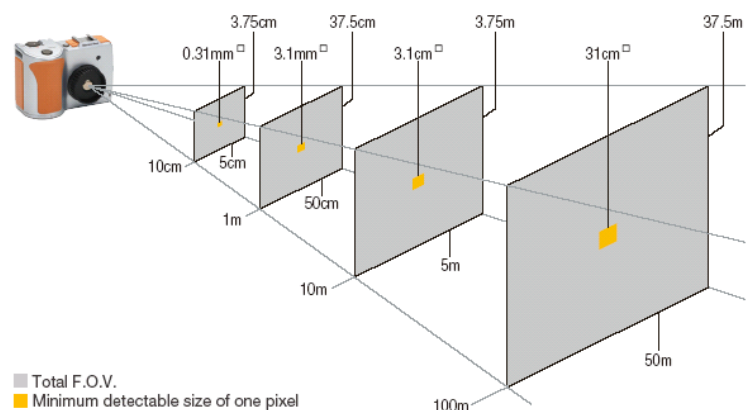


Választható tartozékok

Video kábel

Analízis szoftver (NS9200-B01).

Állvány



Műszaki adatok

Mérési tartomány	F30W	F30S
		-20 - .350°C
Felbontás	0.2°C /0,1°C S/N javítással (30°C-on,)	0,1°C (30°C-on)
Pontosság	-2°C vagy -2% leolvasott érték, amelyik a nagyobb	
Detektor	Nem hűtött, UFPA detektor	
Színképtartomány	8-13 µm	
I.F.O.V.	3,1 mrad	
Fókuszállítás	10 cm-től végtelenig (50 cm alatt nem biztosít pontos hőmérséklet mérést)	
Látómező	28°x21°	
Képfreccsítés	8,5 kép/s	
Képernyő	2,7"-os LCD monitor	
Hőkép felbontás	160x120 pixel	
Mérő funkciók	Futás/kimerevítés	
S/N javítás	Van	
Emisszió korrekció	0,1-től 1-ig (0,01 lépésenként).	
Háttér kompenzáció	Van	
Izoterma megjelenítés	Van	
Megjelenítési funkciók	Egyesített hő- és látható kép megjelenítés; Szín paletta: szivárvány, fényesség, finom; Akkumulátor élettartam kijelzés.	
Mérési funkciók	Több pont hőmérsékletének bemutatása (Center, max/min, 1 mozgatható pont, ΔT; Emisszió értékének megjelenítése; Figyelmeztetés (az egész képernyőn).	
Tároló eszköz	1 GB SD memória kártya a hőképek tárolására (JPEG hőmérséklet adatokkal),	
Videó jel kimenet	NTSC/PAL	
Csatlakozás	USB 2.0	
Működési hőmérséklet/nedvesség	-15.-.50 °C, 90% vagy alacsonyabb relatív nedvesség (nem lehet páralecsapódás)	
Energia ellátás	3 db NiMH akkumulátor (szabványos AA méret) és váltóáramú tápegység, 100-tól 240 V-ig.	
Védelem a környezeti hatásoktól	IP43 (IEC60529)	
Méret	100x65x45 mm	
Súly	Kb. 0,3 kg (akkumulátorral együtt)	
Normál tartozékok	3 db akkumulátor, 1 db hálózati adapter, 1 db akkutöltő, 1 db csuklópánt, 1 db USB kábel, 1 db SD kártya (1 MB), 1 db puha hordtáska, 1 db NS9200SL jelentéskészítő képességgel növelt megtekintő szoftver (MS Windows 2000 PRO, XP és Vista kompatibilis), használati kézikönyv	